

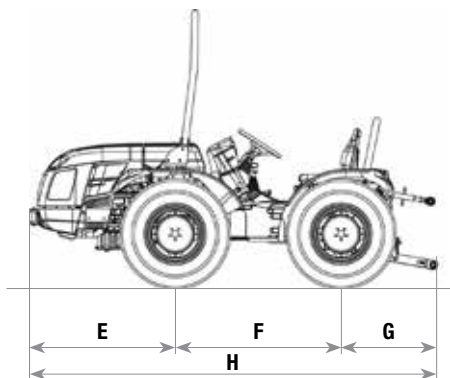
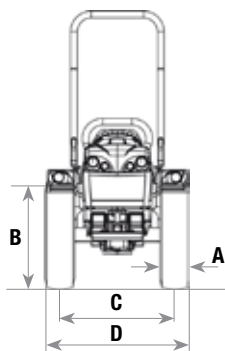
Technische Eigenschaften _ SIENA AR



	6.50-16	210/95R16	260/70R16	240/70-15
	MIT VERSTELLBARER FELGE	MIT VERSTELLBARER FELGE	MIT VERSTELLBARER FELGE	GARDEN MIT FESTER FELGE
A Reifenbreite (mm)	183	209	258	253
B Reifendurchmesser (mm)	762	806	770	729
C Spurweite min/max (mm)	806/1182	806/1182	882/1040	906/1082
D Breite min/max (mm)	989/1365	1015/1391	1140/1298	1159/1335

TABELLE DER SCHLEPPERABMESSUNGEN IN VERSION AR MIT VORDERER BÜGEL (mm):

	E	F	G	H	I Max	L Max	M Min-Max
SIENA K5.30 AR	985	1200	705	2890	1990	1174	237/258
SIENA K5.40 AR	1055	1200	705	2960	1990	1174	237/258



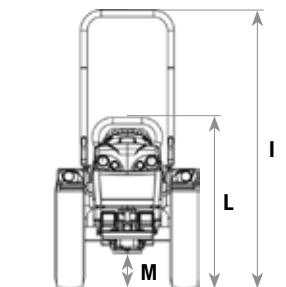
Technische Eigenschaften _ SIENA RS



	6.50-16	210/95R16	260/70R16	240/70-15
	MIT VERSTELLBARER FELGE	MIT VERSTELLBARER FELGE	MIT VERSTELLBARER FELGE	GARDEN MIT FESTER FELGE
A Reifenbreite (mm)	183	209	258	253
B Reifendurchmesser (mm)	762	806	770	729
C Spurweite min/max (mm)	886/1182	886/1182	944/1102	906/1082
D Breite min/max (mm)	1069/1365	1095/1391	1202/1360	1159/1335

TABELLE DER SCHLEPPERABMESSUNGEN IN VERSION RS MIT VORDERER BÜGEL (mm):

	E	F	G	H	I Max	L Max	M Min-Max
SIENA K6.30 RS	985	1200	705	2890	1990	1174	237/258
SIENA K6.40 RS	1055	1200	705	2960	1990	1174	237/258



SIENA AR

TECHNISCHE DATEN	SIENA K5.30 AR	SIENA K5.40 AR
MOTOR	KUBOTA D1105	KUBOTA V1505
Anzahl der Zylinder	3	4
Hubraum (cm ³)	1123	1498
Ansaugung	Atmosphärisch	Atmosphärisch
Emissionsklasse	Tier 3A	
Leistung (kW/PS)	19,1 / 26	26,2 / 35,6
Nenn Drehzahl (U/min)	3000	
Max. Drehmoment (Nm bei U/min)	70,4 / 2200	96,5 / 2200
Kühlsystem	Wasser	
Tankinhaltvermögen (l)	43	
FAHRGESTELL	Integrierter Schwingrahmen (±15°) OS-Frame mit Zentralgelenk	
ANTRIEB	Permanenter Allradantrieb	
GETRIEBE	Getriebe mit einfacher Kupplung: 8 Vorwärts- und 4 Rückwärtsgänge	
Getriebekupplung	Trocken-Einzelscheibe	
DIFFERENZIAL	Vorne und hinten mit gleichzeitiger Sperre, elektrohydraulisch betätigt	
HINTERE ZAPFWELLE	540 U/min. und mit der Fahrgeschwindigkeit synchronisiert	
HYDRAULIK		
Hydraulische Förderleistung für Hydrolenkung, Kraftheber und Steuergeräte (l/min)	16,5	
Hydraulischer Höchstdruck (bar)	125	
HINTERE STEUERGERÄTE	Mechanisch gesteuert	
Serie	1 doppelt wirkend	
Optional und zusätzlich zur Serienausstattung	1 einfach wirkend und 1 doppelt wirkend oder 2 doppelt wirkend davon 1 mit Rasterung auf Druck	
ELEKTRISCHE ANLAGE	Batterie 60 Ah / 12 V - Lichtmaschine 40 A	
HINTERER KRAFTHEBER	Mit zwei äußeren Hubzylindern	
Dreipunkt	Normale Kupplungen Kategorien 1	
Lenker des dritten Punkts	Mit manueller Einstellung der Länge	
Hubleistung an den Scheiben (kg)	1050	
FAHRERSTAND	Mit Halb-Plattform	
Sitze mit Sicherheitsgurten	Der Fahrersitz ist mit Einrichtungen versehen, die seine Einstellung vorn/hinten, in der Höhe und der Federung aufgrund des Körpergewichts des Fahrers gestatten	
BETRIEBSBREMSEN	Trommelbremsen auf Hinterrädern	
Feststellbremse	Auf die Betriebsbremsen wirkend	
LENKUNG	Hydrostatische auf den zentralen Knicklenker wirkende Lenkung	
SICHERHEIT	Homologierter Schutzrahmen vorn	
ARMATURENBRETT	Mit Analog Instrumente mit folgenden Anzeige: Arbeitsstundenzähler, Motordrehzahl und Kontrollleuchten	
REIFEN (Serie)	6.50-16	
Optional	210/95R16 * 260/70R16 * 240/70-15 Garden	
ANHÄNGEKUPPLUNG (Serie)	Frontseitig - Heckseitig CUNA Kat. C	
Optional	Heckseitige Anhängerkupplung CEE	
GEWICHT IN FAHRBEREITEM ZUSTAND		
Mit Schutzrahmen (kg)	1040	1060
OPTIONAL	Hinterer Arbeitsscheinwerfer, Rundumblinkleuchte, Gewichte für Räder Kg. 40 pro Stück	

