

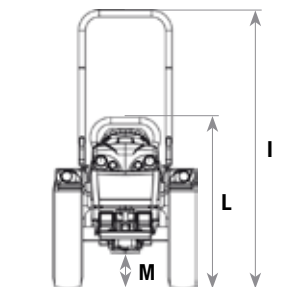
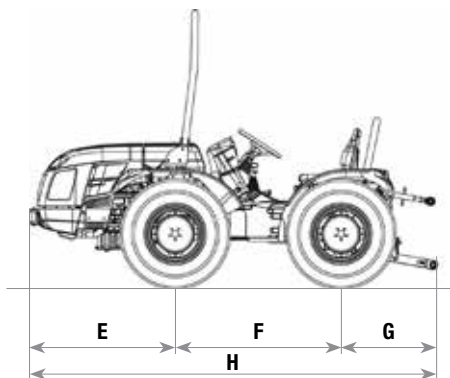
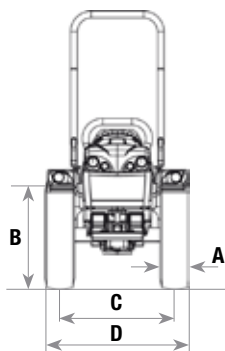
# Technische Eigenschaften \_ SIENA AR



	6.50-16	210/95R16	260/70R16	240/70-15
	MIT VERSTELLBARER FELGE	MIT VERSTELLBARER FELGE	MIT VERSTELLBARER FELGE	GARDEN MIT FESTER FELGE
<b>A</b> Reifenbreite (mm)	183	209	258	253
<b>B</b> Reifendurchmesser (mm)	762	806	770	729
<b>C</b> Spurweite min/max (mm)	806/1182	806/1182	882/1040	906/1082
<b>D</b> Breite min/max (mm)	989/1365	1015/1391	1140/1298	1159/1335

TABELLE DER SCHLEPPERABMESSUNGEN IN VERSION AR MIT VORDERER BÜGEL (mm):

	E	F	G	H	I Max	L Max	M Min-Max
<b>SIENA K5.30 AR</b>	985	1200	705	2890	1990	1174	237/258
<b>SIENA K5.40 AR</b>	1055	1200	705	2960	1990	1174	237/258



# Technische Eigenschaften \_ SIENA RS



	6.50-16	210/95R16	260/70R16	240/70-15
	MIT VERSTELLBARER FELGE	MIT VERSTELLBARER FELGE	MIT VERSTELLBARER FELGE	GARDEN MIT FESTER FELGE
<b>A</b> Reifenbreite (mm)	183	209	258	253
<b>B</b> Reifendurchmesser (mm)	762	806	770	729
<b>C</b> Spurweite min/max (mm)	886/1182	886/1182	944/1102	906/1082
<b>D</b> Breite min/max (mm)	1069/1365	1095/1391	1202/1360	1159/1335

TABELLE DER SCHLEPPERABMESSUNGEN IN VERSION RS MIT VORDERER BÜGEL (mm):

	E	F	G	H	I Max	L Max	M Min-Max
<b>SIENA K6.30 RS</b>	985	1200	705	2890	1990	1174	237/258
<b>SIENA K6.40 RS</b>	1055	1200	705	2960	1990	1174	237/258



TECHNISCHE DATEN	SIENA K6.30 RS	SIENA K6.40 RS
<b>MOTOR</b>	KUBOTA D1105	KUBOTA V1505
Anzahl der Zylinder	3	4
Hubraum (cm³)	1123	1498
Ansaugung	Atmosphärisch	Atmosphärisch
Emissionsklasse	Tier 3A	
Leistung (kW/PS)	19,1 / 26	26,2 / 35,6
Nennrehzahl (U/min)	3000	
Max. Drehmoment (Nm bei U/min)	70,4 / 2200	96,5 / 2200
Kühlsystem	Wasser	
Tankinhaltungsvermögen (l)	43	
<b>FAHRGESTELL</b>	Integrierter Schwingrahmen (±15°) OS-Frame mit Radlenkung	
<b>ANTRIEB</b>	Permanenter Allradantrieb	
<b>GETRIEBE</b>	Getriebe mit einfacher Kupplung: 8 Vorwärts- und 4 Rückwärtsgänge	
Getriebekupplung	Trocken-Einzelscheibe	
<b>DIFFERENZIAL</b>	Vorne und hinten mit gleichzeitiger Sperre, elektrohydraulisch betätigt	
<b>HINTERE ZAPFWELLE</b>	540 U/min. und mit der Fahrgeschwindigkeit synchronisiert	
<b>HYDRAULIK</b>		
Hydraulische Förderleistung für Hydrolenkung, Kraftheber und Steuergeräte (l/min)	16,5	
Hydraulischer Höchstdruck (bar)	125	
<b>HINTERE STEUERGERÄTE</b>	Mechanisch gesteuert	
Serie	1 doppelt wirkend	
Optional und zusätzlich zur Serienausstattung	1 einfach wirkend oder 1 doppelt wirkend oder 1 doppelt wirkend flottierend	
<b>ELEKTRISCHE ANLAGE</b>	Batterie 60 Ah / 12 V - Lichtmaschine 40 A	
<b>HINTERER KRAFTHEBER</b>	Mit zwei äußeren Hubzylindern	
Dreipunkt	Normale Kupplungen Kategorien 1	
Lenker des dritten Punkts	Mit manueller Einstellung der Länge	
Hubleistung an den Scheiben (kg)	1050	
<b>FAHRERSTAND</b>	Mit Halb-Plattform	
Sitze mit Sicherheitsgurten	Der Fahrersitz ist mit Einrichtungen versehen, die seine Einstellung vorn/hinten, in der Höhe und der Federung aufgrund des Körpergewichts des Fahrers gestatten	
<b>BETRIEBSBREMSEN</b>	Trommelbremsen auf Hinterrädern	
Feststellbremse	Auf die Betriebsbremsen wirkend	
<b>LENKUNG</b>	Hydrostatische auf die Vorderräder wirkende Lenkung	
<b>SICHERHEIT</b>	Homologierter Schutzrahmen vorn	
<b>ARMATURENBRETT</b>	Mit Analog Instrumente mit folgenden Anzeige: Arbeitsstundenzähler, Motordrehzahl und Kontrollleuchten	
<b>REIFEN</b> (Serie)	6.50-16	
Optional	210/95R16 * 260/70R16 * 240/70-15 Garden	
<b>ANHÄNGEKUPPLUNG</b> (Serie)	Frontseitig - Heckseitig CUNA Kat. C	
Optional	Heckseitige Anhängerkupplung CEE	
<b>GEWICHT IN FAHRBEREITEM ZUSTAND</b>		
Mit Schutzrahmen (kg)	1060	1080
<b>OPTIONAL</b>	Hintere unabhängige Motorzapfwelle 540 UpM, Mehrscheiben- Kupplung im Ölbad laufend mit elektrohydraulischer Betätigung, mit der Vorwärtsbewegung synchronisierter Zapfwelle (nur für Siena K6.40 RS), Hinterer Arbeitsscheinwerfer, Rundumblinkleuchte, Gewichte für Räder Kg. 40 pro Stück	

SIENA RS