

TECHNISCHE DATEN EOS 6.60 RS

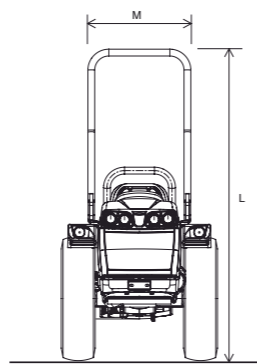
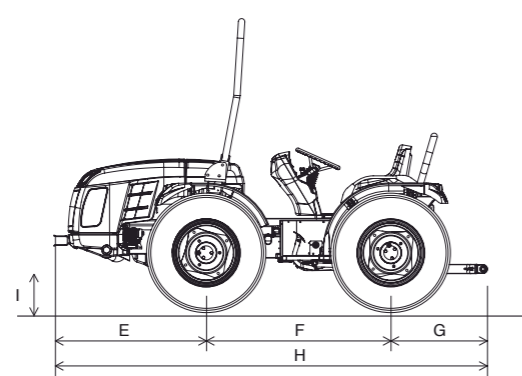
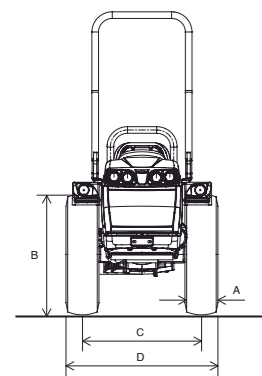
	8.25-16	250/80-18	280/70R18	320/65R18	260/70R20	31x15.50-15 XTC	31x15.50-15 STG	31x13.50-15 Garden
	MIT VERSTELLBARER FELGE	MIT VERSTELLBARER FELGE	MIT VERSTELLBARER FELGE	MIT VERSTELLBARER FELGE	MIT VERSTELLBARER FELGE	MIT FESTER FELGE	MIT FESTER FELGE	MIT FESTER FELGE
A Reifenbreite mm.	212	240	282	319	258	368	394	351
B Reifenhöhe mm.	848	879	849	873	872	800	800	782
C Spurweite min/max mm.	999 - 1305	996 - 1312	984 - 1324	1074 - 1324	987 - 1325	1100 - 1208	1100 - 1208	1112 - 1196
D Breite min/max mm.	1211 - 1517	1236 - 1552	1266 - 1606	1393 - 1643	1245 - 1583	1468 - 1576	1494 - 1602	1463 - 1547

TABELLE DER SCHLEPPERABMESSUNGEN IN VERSION RS (mm):

	E	F	G	H	I Min-Max	L Max	M
EOS 6.60 RS	1160	1340	730	3230	220/270	2220	675

LENKRADIEN DER SCHLEPPER IN VERSION RS MIT DEN VORGESEHENEN BEREIFUNGEN:

Reifentyp	8.25-16	250/80-18	280/70 R18	320/65 R18	260/70 R20	31x15.50-15	31x13.50-15
mm	2800	2830	2930	2950	3350	3250	3200



	EOS 6.60 RS
FAHRGESTELL	Rahmensystem OS-FRAME mit Radlenkung
MOTOR	Diesel 4 Zylinder Direkteinspritzung
Hersteller	KOHLER
Typ	KDi 2504M
Anzahl der Zylinder	4
Hubraum ccm	2482
Ansaugung	Atmosphärisch
Leistung KW/PS	36 / 49
Nenn Drehzahl (U/Min)	2600
Max. Drehmoment (Nm/Drehzahl)	170 / 1500
Kühlung	Wasser
Tankinhalt (Lt.)	45
GETRIEBE	24-Gang Synchronschaltung: 12 Vorwärtsgänge und 12 retour mit Synchronwendegetriebe
Getriebekupplung	Lamellenkupplung im Ölbad
DIFFERENTIALGETRIEBE	Vorne und hinten mit Sperre, elektrohydraulisch betätigt
ACHSEN	Vorne und hinten mit Planeten-Untersetzungsgetrieb
ANTRIEB	Permanenter Allradantrieb
ZAPFWELLE	Hinten unabhängig von der Schaltung und mit der Fahrgeschwindigkeit synchronisiert. 540 U/min. Unter Last einzuschalbar mit Bremse in der ausgeschalteten Stellung
PTO-Kupplung	Lamellenkupplung im Ölbad
Einschaltung	Elektrohydraulisch
HYDRAULIKANLAGE	Mit doppeltem Kreislauf, unabhängigen Pumpen
Förderleistung an Hydraulikpumpe für Kraftheber und Verteiler (Lt/min)	25,6
Förderleistung an Hydraulikpumpe für Hydrolenkung und elektrohydraulische Steuerungen (Lt/min)	15,3
Max. Hydraulikdruck (bar)	180
VERTEILER	Mechanisch betätigt bis maximal 6 hydraulische Anschlüsse
Hinten (Standard)	1 doppelwirkender Anschlüsse (Kraftheber) - 2 doppelwirkende Anschlüsse (kontrollierter Kraftaufwand)
Hinten (optional)	1 einfachwirkender und 1 doppelwirkender schwimmend oder 2 doppelwirkende (bei Standard Kraftheber) 1 einfachwirkender und 1 doppelwirkender schwimmend anstatt der serienmässigen (bei Zugkraftregelung) Mit elektronischer Steuerung der Verteiler bestehend aus: 1 x einfachwirkender mit Mengenteiler und 3 x doppelwirkende
Joy-Stick (optional)	
ELEKTRISCHE ANLAGE	
Batterie (Ah)	100
Lichtmaschine (A)	80
HINTERER KRAFTHEBER	Standard: mit zwei aussen liegenden Zylindern - Optional: mit Zugkraft- u. Positionsregelung
Dreipunkt	Standard: normale Anschlüsse Kat. 1 - Optional: 3° Punkt mit Schnellkupplungen Kat. 1 oder 3° Punkt Kat. 1, in der Länge verstellbare Unterlenker und Schnellkuppler in der Breite verstellbar. L-Förmig
Zugspindel am Dreipunkt	Mit Handverstellung
Hubkraft an den Gelenken Kg.	1200
FAHRERMODUL	
Fahrerplattform	Monodirektional oder reversibel mit umkehrbarer Fahrersitz und Pedalerie für beide Gangrichtungen
Lenkrad	In der Höhe einstellbar
SITZ	Standard: Komfortsitz mit Federung - Optional: 'Bostrom' Sitz
BETRIEBSBREMSEN	Mehrscheibenbremsen im Ölbad, auf dem hinteren Getriebe wirkend
Feststellbremse	Auf die Betriebsbremsen wirkend
LENKUNG	Hydrostatisch, auf die Fronträdern wirkend - Mengenteiler für Hydrolenkung bei der REV - Version
SICHERHEIT	
Schutzbügel (Standard)	Vorne, zugelassen
STEUERUNG	
Digital	Mit Chrono-Tachometer, Wasserthermometer, Kontrollleuchten und Hupen, Ablesen der Motordrehzahl, der Fahrgeschwindigkeit und der Drehgeschwindigkeit der Zapfwelle
REIFEN	
Standard	8.25-16
Optional	250/80-18 * 280/70R18 * 320/65R18 * 260/70R20 * 31x15.50-15 XTC und STG * 31x13.50-15 Garden
ANHÄNGEVORRICHTUNGEN	
Standard	Zugmaul hinten CUNA und vorne
Optional	Hinten, drehbare Anhängerkupplung mit CEE Zulassung
GEWICHT IM BETRIEBSZUSTAND	
Mit Schutzbügel (Kg)	1560
OPTIONAL	Hydraulische Geräteentlastung und Dual Floating System (nur für Version mit Drehsitz), Drehlicht, Front- und Radgewichte