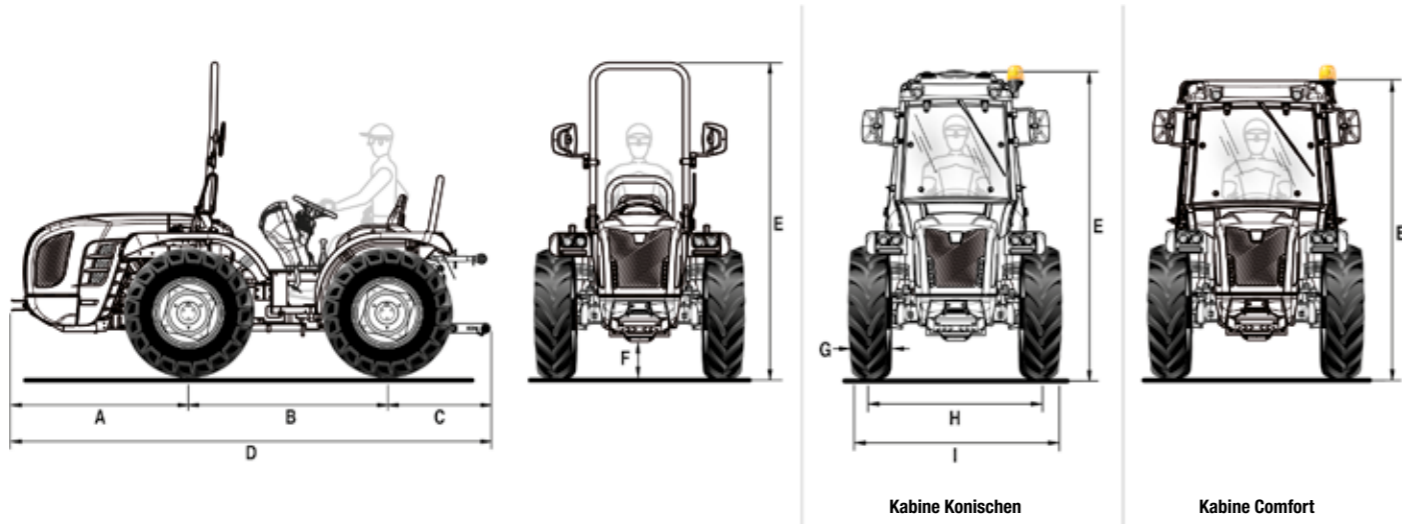


MARS L80N

RS



A	B	C	D	E min / max (mit Schutzrahmen)	E min / max (mit Kabine Konischen)	E min / max (mit Kabine Comfort)	F min / max
1334	1495	932	3761	2269 / 2364	2122 / 2217	2069 / 2164	184 / 294

		340/65R18	9.50-20	280/70R18	320/65R18	300/70R20	320/70R20*	340/65R20	31x15.50-15 XTC	31x15.50-15 STG	13.6-16 Garden	
		mit verstellbarer felge	mit verstellbarer felge	mit verstellbarer felge	mit verstellbarer felge	mit verstellbarer felge	mit verstellbarer felge	mit verstellbarer felge	mit fester felge	mit fester felge	mit fester felge	
G	Reifenbreite (mm)	343	245	282	320	286	316	343	368	394	391	
H	Spurweite min/max (mm)	Mono	1098 / 1538	1046 / 1588	1098 / 1538	1098 / 1538	1134 / 1618	1134 / 1618	1134 / 1618	1260 / 1374	1260 / 1374	1240 / 1400
		Rev	1098 / 1538	1046 / 1588	1098 / 1538	1098 / 1538	1134 / 1618	1134 / 1618	1134 / 1618	1260 / 1374	1260 / 1374	1240 / 1400
I	Breite min/max (mm)	Mono	1441 / 1881	1291 / 1833	1380 / 1820	1418 / 1858	1420 / 1904	1450 / 1934	1477 / 1961	1628 / 1742	1654 / 1768	1631 / 1791
		Rev	1441 / 1881	1291 / 1833	1380 / 1820	1418 / 1858	1420 / 1904	1450 / 1934	1477 / 1961	1628 / 1742	1654 / 1768	1631 / 1791

TECHNISCHE DATEN	MARS L80N RS (monodirektional)	MARS L80N RS (reversibel)
MOTOR	Kohler KDI 2504 TCR	
Anzahl der Zylinder	4	
Hubraum (cm³)	2482	
Ansaugung	Turbo / Intercooler	
Kraftstoffversorgung	Direkteinspritzung Common rail	
Emissionsklasse	Stage 3B	
Massenausgleich	Gegenläufige Massen	
Leistung (kW/PS)	55,4 / 75,3	
Nenn Drehzahl (U/min)	2300	
Max. Drehmoment (Nm bei U/min)	300 / 1500	
Steuerung der Motordrehzahl	Elektronische Einstellung der Motordrehzahl über ein Steuerpult mit folgenden Funktionen: Steigerung und Verringerung der Motordrehzahl, Speichern und Abrufen der eingestellten Geschwindigkeit, Ausschaltung und Übergang auf die Mindestgeschwindigkeit	
Kühlsystem	Flüssigkeitskühlung	
Tankinhaltungsvermögen (Lt)	54	
FAHRGESTELL	Integrierter Schwingrahmen OS-Frame mit Frontlenkung	
ANTRIEB	Permanenter Allradantrieb	
GETRIEBE	32-Gang Synchrongetriebe: 16 VW und 16 RW mit synchronisiertem Wendegetriebe	
Getriebekupplung	Mehrscheibenkupplung im Ölbad mit elektronisch gesteuerter, hydraulischer Ansteuerung und Pro-Act System. Wahlmöglichkeit zwischen 4 verschiedenen Ansprechempfindlichkeiten	
DIFFERENTIAL	Vorne und hinten. Hintere und vordere Differenzialsperre gleichzeitig, oder nur hintere Differenzialsperre mit elektrohydraulischer Schaltung	
ACHSEN	Planetengetriebe an der Vorder- und Hinterachse	
HINTERE ZAPFWELLE	Vom Schaltgetriebe entkoppelte und zur Fahrgeschwindigkeit synchronisierte Zapfwelle. 540/540E U/min. Unter Belastung bei ausgerückter Bremse einschaltbar	
Zapfwellenkupplung	Mehrscheibenkupplung im Ölbad mit elektrohydraulischer Betätigung	
HYDRAULIK	Mit doppeltem Kreislauf, unabhängigen Pumpen und Wärmetauscher	
Hydraulische Förderleistung für Hydrolenkung und elektrohydraulische Ansteuerungen (Lt/min)	13,5	
Hydraulische Förderleistung für Kraftheber und Steuergeräte (Lt/min)	29,5 (optional eine stärkere Pumpe mit einer Förderleistung von 51 Lt/min)	
Hydraulischer Höchstdruck (bar)	180	
HINTERE STEUERGERÄTE	Mechanisch gesteuert	
Standard	Standard Kraftheber: 1 einfach wirkend und 2 doppelt wirkend Zugkraftregelung: 2 doppelt wirkend	Standard Kraftheber oder Zugkraftregelung: 2 doppelt wirkend
Optional	Standard Kraftheber oder Zugkraftregelung (zusätzlich zur Serienausstattung): 1 einfach wirkend und 1 doppelt wirkend oder 1 doppelt wirkend und 1 doppelt wirkend flottierend	Standard Kraftheber (anstatt der serienmäßigen): 1 einfach wirkend, 1 doppelt wirkend und 1 doppelt wirkend flottierend oder 3 doppelt wirkend Zugkraftregelung (anstatt der serienmäßigen): 1 einfach wirkend und 1 doppelt wirkend oder 1 doppelt wirkend und 1 doppelt wirkend flottierend
Joystick (Optional)	Nicht verfügbar	Zur elektronischen, Ansteuerung des hinteren Krafthebers und der hinteren Steuergeräte bestehend aus: 1 einfach wirkend mit einstellbarer Förderleistung und freiem Rücklauf, 5 doppelt wirkend (serienmäßig eingebaute Steuergeräte werden ersetzt) und stärkere Pumpe
HINTERER KRAFTHEBER	Standard: mit zwei äußeren Hubzylindern - Optional: mit kontrollierter Position und Zugkraft	
Dreipunktaufhängung für Arbeitsgeräte	Standard: normale Kupplungen Kat. 1 und 2. Optional: Schnellkupplungen Kat. 1 und 2, Lenker mit Längseinstellung oder Schnellkupplungen Kat. 1 und 2, L-förmig, in der Länge verstellbaren Armen und in der Breite verstellbaren Fanghaken	
Lenker des dritten Punkts	Serie: Mit manueller Einstellung - Optional: Lenker und Zugstrebe mit hydraulischer Ansteuerung	
Hubeleistung an den Scheiben (kg)	2300	
ELEKTRISCHE ANLAGE	Batterie 100 Ah - Lichtmaschine 95 A	
FAHRERSTAND	Monodirektional und hängenden Pedalen Bremsen-Kupplung	Um 180° drehbarer, auf Silentblöcken hängender Plattform und hängenden Pedalen Bremsen-Kupplung
Sitz	Standard: Komfortsitz mit je nach Körpergewicht des Fahrers einstellbarer Federung, Sicherheitsgurt und Sensor 'Bediener an Bord'. Optional: Sitz 'Kab Seating'	Standard: Komfortsitz mit je nach Körpergewicht des Fahrers einstellbarer Federung, Sicherheitsgurt und Sensor 'Bediener an Bord'. Mit durch Gasfeder unterstützter Kippfunktion. Optional: Sitz 'Kab Seating' und Sitz 'Grammer' mit Federung und pneumatischen Aufhängungen
BETRIEBSBREMSEN	Scheibenbremsen im Ölbad mit hydrostatischer Betätigung, auf den hinteren Rädern wirkend	
Feststellbremse	Auf den hinteren Getriebe wirkend	
LENKUNG	Hydrostatische auf den Vorderrädern wirkende Lenkung	Hydrostatische auf den Vorderrädern wirkende Lenkung. Flußstromablenker für Hydrolenkung
SICHERHEIT	Standard: homologierter Schutzrahmen vorne, mit Gasdurchfedern zur Erleichterung der Senkung und Aufhebung	
KABINE (Optional)	Nicht verfügbar	Homologiert und Schallschützt, Standard oder konische Version mit Monocoque-Rahmen auf Silentblöcken. Mit Belüftung, Heizung und Klimaanlage, Glastüre und Dachfenster hinten. Stoffsitz. Optional: Aktivkohlefilter
ARMATURENBRETT	Mit TFT-Farbdisplay zur Anzeige von: Betriebsstunden, Drehzahl des Motors, Fahrgeschwindigkeit, Zapfwellendrehzahl, Momentankraftstoffverbrauch und Uhrzeit. Analoge Instrumente mit Drehzahlanzeige des Motors, Anzeige der Temperatur, der Motorkühlfüssigkeit und Tankanzeige. Kontrollleuchten und Hubsignal.	
REIFEN (Standard)	280/70-18	
Optional	9.50-20 * 320/65-18 * 340/65-18 * 300/70-20 * 320/70-20 * 340/65-20 * 31x15.50-15 XTC e STG * 13.6-16 Garden	
ANHÄNGEKUPPLUNG (Standard)	Heckseitig CUNA - Frontseitig	
Optional	Heckseitige Anhängerkupplung CEE oder CEE mit Slider-Rahmen oder CUNA mit Slider-Rahmen	
GEWICHT IN FAHRBEREITEM ZUSTAND		
Mit Schutzrahmen (kg)	2150	2250
Mit Kabine (kg)		2400
WEITERES OPTIONAL	LED-Leuchten, vorderer Bumper, drehbare Rundumblinkeuchte, vordere Ballastgewichte kg 120, Ballastgewichte für Räder je kg 50	Hydraulische Geräteentlastung mit Akkumulator, LED-Leuchten, vorderer Bumper, drehbare Rundumblinkeuchte, vordere Ballastgewichte kg 120, Ballastgewichte für Räder je kg 50