

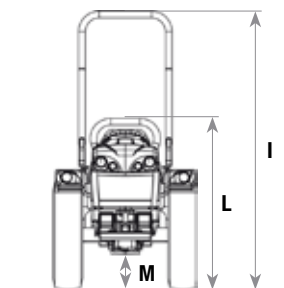
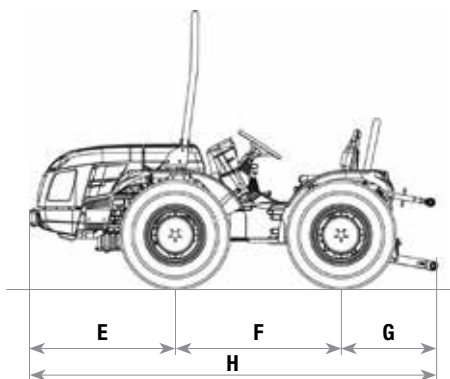
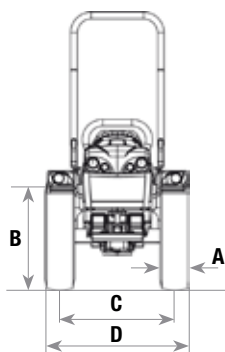
# FICHE TECHNIQUE \_ SIENA AR



	6.50-16	210/95R16	260/70R16	240/70-15
	AVEC JANTE REGLABLE	AVEC JANTE REGLABLE	AVEC JANTE REGLABLE	GARDEN AVEC JANTE FIXE
<b>A</b> Largeur du pneu (mm)	183	209	258	253
<b>B</b> Diamètre du pneu (mm)	762	806	770	729
<b>C</b> Voie min/max (mm)	806/1182	806/1182	882/1040	906/1082
<b>D</b> Largeur min/max (mm)	989/1365	1015/1391	1140/1298	1159/1335

TABLEAU DES DIMENSIONS DES TRACTEURS VERSION AR AVEC ARCEAU AVANT (mm) :

	E	F	G	H	I Max	L Max	M Min-Max
<b>SIENA K5.30 AR</b>	985	1200	705	2890	1990	1174	237/258
<b>SIENA K5.40 AR</b>	1055	1200	705	2960	1990	1174	237/258



# FICHE TECHNIQUE \_ SIENA RS



	6.50-16	210/95R16	260/70R16	240/70-15
	AVEC JANTE REGLABLE	AVEC JANTE REGLABLE	AVEC JANTE REGLABLE	GARDEN AVEC JANTE FIXE
<b>A</b> Largeur du pneu (mm)	183	209	258	253
<b>B</b> Diamètre du pneu (mm)	762	806	770	729
<b>C</b> Voie min/max (mm)	886/1182	886/1182	944/1102	906/1082
<b>D</b> Largeur min/max (mm)	1069/1365	1095/1391	1202/1360	1159/1335

TABLEAU DES DIMENSIONS DES TRACTEURS VERSION RS AVEC ARCEAU AVANT (mm) :

	E	F	G	H	I Max	L Max	M Min-Max
<b>SIENA K6.30 RS</b>	985	1200	705	2890	1990	1174	237/258
<b>SIENA K6.40 RS</b>	1055	1200	705	2960	1990	1174	237/258

# SIENA AR

CARACTÉRISTIQUES TECHNIQUES	SIENA K5.30 AR	SIENA K5.40 AR
<b>MOTEUR</b>	KUBOTA D1105	KUBOTA V1505
Nombre de cylindres	3	4
Cylindrée (cm³)	1123	1498
Aspiration	Naturel	Naturel
Norme d'émissions	Tier 3A	
Puissance (kW/CH)	19,1 / 26	26,2 / 35,6
Régime nominal (tours/min)	3000	
Couple moteur maximal (Nm/tours.min)	70,4 / 2200	96,5 / 2200
Refroidissement	Liquide	
Capacité du réservoir (l)	43	
<b>CHÂSSIS</b>	Châssis intégral oscillant (±15°) OS-Frame avec articulation centrale	
<b>TRACTION</b>	Quatre roues motrices permanent	
<b>TRANSMISSION</b>	Boîte de vitesses à 12 vitesses : 8 AV et 4 AR	
Embrayage transmission	Monodisque à sec	
<b>DIFFÉRENTIEL</b>	Avant et arrière avec blocage à commande mécanique	
<b>PRISE DE FORCE ARRIÈRE</b>	A 540 tr/min. et synchronisée avec l'avancement	
<b>SYSTÈME HYDRAULIQUE</b>		
Débit hydraulique au niveau de la direction hydraulique, de l'élevateur et des distributeurs (l/min)	16,5	
Pression hydraulique maximale (bars)	125	
<b>DISTRIBUTEURS ARRIÈRE</b>	A commande mécanique	
De série	1 à double effet	
En option et en plus de celles de série	1 à effet simple et 1 à double effet ou 2 à double effet dont 1 avec blocage	
<b>SYSTÈME ÉLECTRIQUE</b>	Batterie 60 Ah / 12 V - Alternateur 40 A	
<b>DISPOSITIF DE LEVAGE ARRIÈRE</b>	A deux vérins extérieurs	
Bras inférieurs	Avec fixations normales cat. 1	
Tirant troisième point	Avec réglage manuel de la longueur	
Capacité de levage aux rotules (kg)	1 050	
<b>POSTE DE CONDUITE</b>	Avec semi plate-form	
Siège avec ceinture de sécurité	Siège confort avec réglage dans le sens longitudinal, en hauteur et de la suspension en fonction du poids de l'opérateur	
<b>FREINS DE SERVICE</b>	A tambour agissant sur la transmission arrière	
Frein de stationnement	Agissant sur les freins de service	
<b>DIRECTION ASSISTÉE</b>	Direction hydrostatique agissant sur le nœud central	
<b>SÉCURITÉ</b>	Cadre de protection avant homologué	
<b>TABLEAU DE BORD</b>	Avec instruments analogique comprenant : compteur horaire, régime moteur et témoins	
<b>PNEUMATIQUES</b> (de série)	6.50-16	
En option	210/95R16 * 260/70R16 * 240/70-15 Garden	
<b>CROCHETS DE REMORQUAGE</b> (de série)	Avant - Arrière CUNA cat.C	
En option	Arrière CEE	
<b>POIDS EN ORDRE DE MARCHÉ</b>		
Avec cadre de protection (kg)	1040	1060
<b>OPTIONS</b>	Kit phare arrière, kit gyrophare, masses pour roues kg. 40 chacune	

