

# DATI TECNICI

EOS 6.60 RS

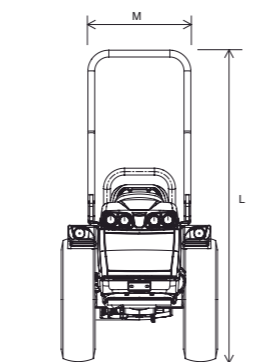
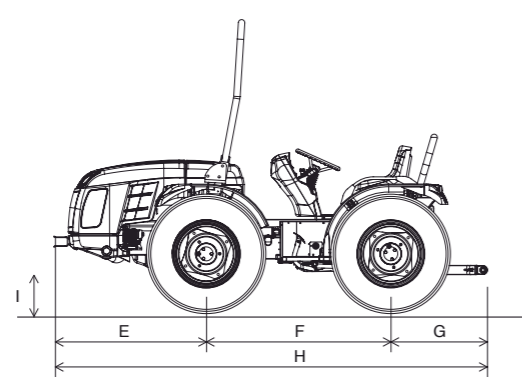
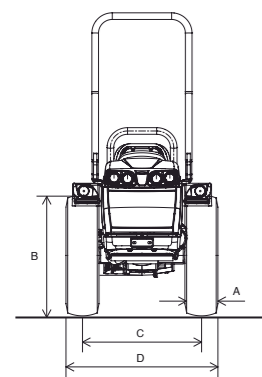
	8.25-16	250/80-18	280/70R18	320/65R18	260/70R20	31x15.50-15 XTC	31x15.50-15 STG	31x13.50-15 Garden
	CON CERCHIO REGISTRABILE	CON CERCHIO REGISTRABILE	CON CERCHIO REGISTRABILE	CON CERCHIO REGISTRABILE	CON CERCHIO REGISTRABILE	CON CERCHIO FISSO	CON CERCHIO FISSO	CON CERCHIO FISSO
<b>A</b> Larghezza pneumatico mm.	212	240	282	319	258	368	394	351
<b>B</b> Altezza pneumatico mm.	848	879	849	873	872	800	800	782
<b>C</b> Carreggiata min/max mm.	999 - 1305	996 - 1312	984 - 1324	1074 - 1324	987 - 1325	1100 - 1208	1100 - 1208	1112 - 1196
<b>D</b> Larghezza min/max mm.	1211 - 1517	1236 - 1552	1266 - 1606	1393 - 1643	1245 - 1583	1468 - 1576	1494 - 1602	1463 - 1547

TABELLA DIMENSIONI TRATTORI VERSIONE RS (mm):

	E	F	G	H	I Min-Max	L Max	M
EOS 6.60 RS	1160	1340	730	3230	220/270	2220	675

RAGGI DI STERZATA DEI TRATTORI VERSIONE RS CON LE RUOTE PREVISTE:

Tipo pneumatico	8.25-16	250/80-18	280/70 R18	320/65 R18	260/70 R20	31x15.50-15	31x13.50-15
mm	2800	2830	2930	2950	3350	3250	3200



	EOS 6.60 RS
<b>TELAIO</b>	Telaio integrale oscillante OS-FRAME con ruote sterzanti
<b>MOTORE</b>	Diesel 4 tempi a iniezione diretta
Casa costruttrice	KOHLER
Tipo	KDi 2504M
N° cilindri	4
Cilindrata cc	2482
Aspirazione	Naturale
Potenza KW/HP	36 / 49
Regime nominale (giri/min)	2600
Coppia motrice massima (Nm/giri.min)	170 / 1500
Raffreddamento	A liquido
Capacità serbatoio (lt.)	45
<b>TRASMISSIONE</b>	Cambio sincronizzato a 24 velocità: 12 AV e 12 RM con inversore sincronizzato
Frizione trasmissione	A dischi multipli in bagno d'olio
<b>DIFFERENZIALE</b>	Anteriore e posteriore con bloccaggio in simultanea e comando elettroidraulico
<b>ASSALI</b>	Anteriori e posteriori con riduttori epicicloidali
<b>TRAZIONE</b>	Quattro ruote motrici permanenti
<b>PRESA DI FORZA POSTERIORE</b>	Indipendente dal cambio, a 540 giri/min. e sincronizzata con l'avanzamento. Inseribile sotto carico con freno nella posizione disinserita
Frizione PTO	A dischi multipli in bagno d'olio
Comando d'inserimento	Elettroidraulico
<b>IMPIANTO IDRAULICO</b>	A doppio circuito con due pompe indipendenti
Portata per il sollevatore ed i distributori (l/min)	25,6
Portata per idroguida e servizi (l/min)	15,3
Pressione idraulica massima (bar)	180
<b>DISTRIBUTORI</b>	A comando meccanico fino ad un massimo di 6 prese idrauliche
Posteriori (Standard)	Con sollevatore a martinetti: 1 doppio effetto. Con sollevatore a sforzo controllato: 2 doppio effetto
Posteriori (In opzione)	Con sollevatore a martinetti (in aggiunta a quello di serie): 1 semplice effetto e 1 doppio effetto flottante oppure 2 doppio effetto. Con sollevatore a sforzo controllato (anzichè quelli di serie): 1 semplice effetto e 1 doppio effetto flottante
<b>IMPIANTO ELETTRICO</b>	
Batteria (Ah)	100
Alternatore (A)	80
<b>SOLLEVATORE POSTERIORE</b>	Standard: a due martinetti esterni - In opzione: a sforzo e posizione controllati
Bracci terzo punto	Standard: attacchi normali cat. 1 - In opzione: attacchi rapidi cat. 1 bracci non regolabili in lunghezza oppure attacchi rapidi angolari cat. 1 con bracci regolabili in lunghezza e ganci registrabili in larghezza
Tiranti terzo punto	Con regolazione manuale
Capacità di sollevamento alle rotule (Kg)	1200
<b>MODULO GUIDA</b>	
Piattaforma guida	Monodirezionale o Reversibile con piattaforma rotante e doppia pedaliera
Volante di guida	Registrabile
<b>SEDILI</b>	Sedile comfort con molleggio regolabile in funzione del peso dell'operatore
<b>FRENI DI SERVIZIO</b>	A dischi multipli in bagno d'olio con comando meccanico, agenti sulle ruote posteriori
Freno di stazionamento	Agente sui freni di servizio
<b>STERZO</b>	Con guida idrostatica agente sulle ruote anteriori. Inversore di flusso per idroguida nella versione reversibile
<b>SICUREZZA</b>	
Telaio di protezione	Anteriore omologato
<b>STRUMENTAZIONE DI CONTROLLO</b>	
Digitale	Completa di: cronotachigrafo, termometro acqua, spia pressione olio ed avvisatore acustico. Lettura simultanea dei giri motore, velocità di avanzamento e velocità di rotazione della PTO
<b>PNEUMATICI</b>	
Standard	8.25-16
In opzione	250/80-18 * 280/70R18 * 320/65R18 * 260/70R20 * 31x15.50-15 con battistrada XTC o STG - 31x13.50-15 Garden
<b>GANCI DI TRAIANO</b>	
Standard	Posteriore CUNA e Anteriore
In opzione	Posteriori CEE
<b>PESO IN ORDINE DI MARCIA</b>	
Con telaio (Kg)	1560
<b>OPTIONAL</b>	Sospensione idraulica HDR con accumulatore (solo per versione Reversibile), Kit lampada rotante, Zavorre anteriori e Zavorre per ruote